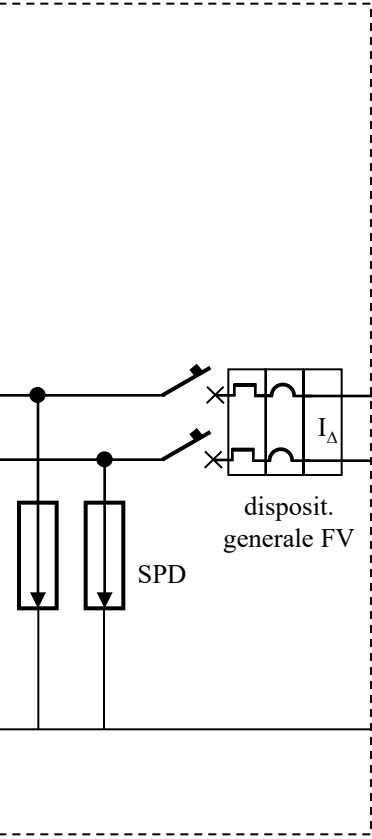
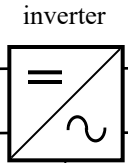


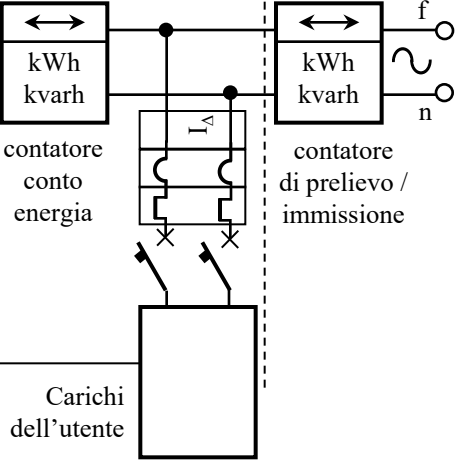
quadro di parallelo DC

n° 8 moduli XXXX
 n° 1 inverter XXXX
 dotato di dispositivo di generatore e di interfaccia interni



quadro di interfaccia AC

rete 230V-50Hz



Progettista: Dott. Ing. XXXXX

Progetto preliminare di un impianto FV da 2 kW_p connesso a rete presso XXXXXXXX XXXXXXXX

Schema elettrico gen. – Rev. 1 del xx/xx/2021

