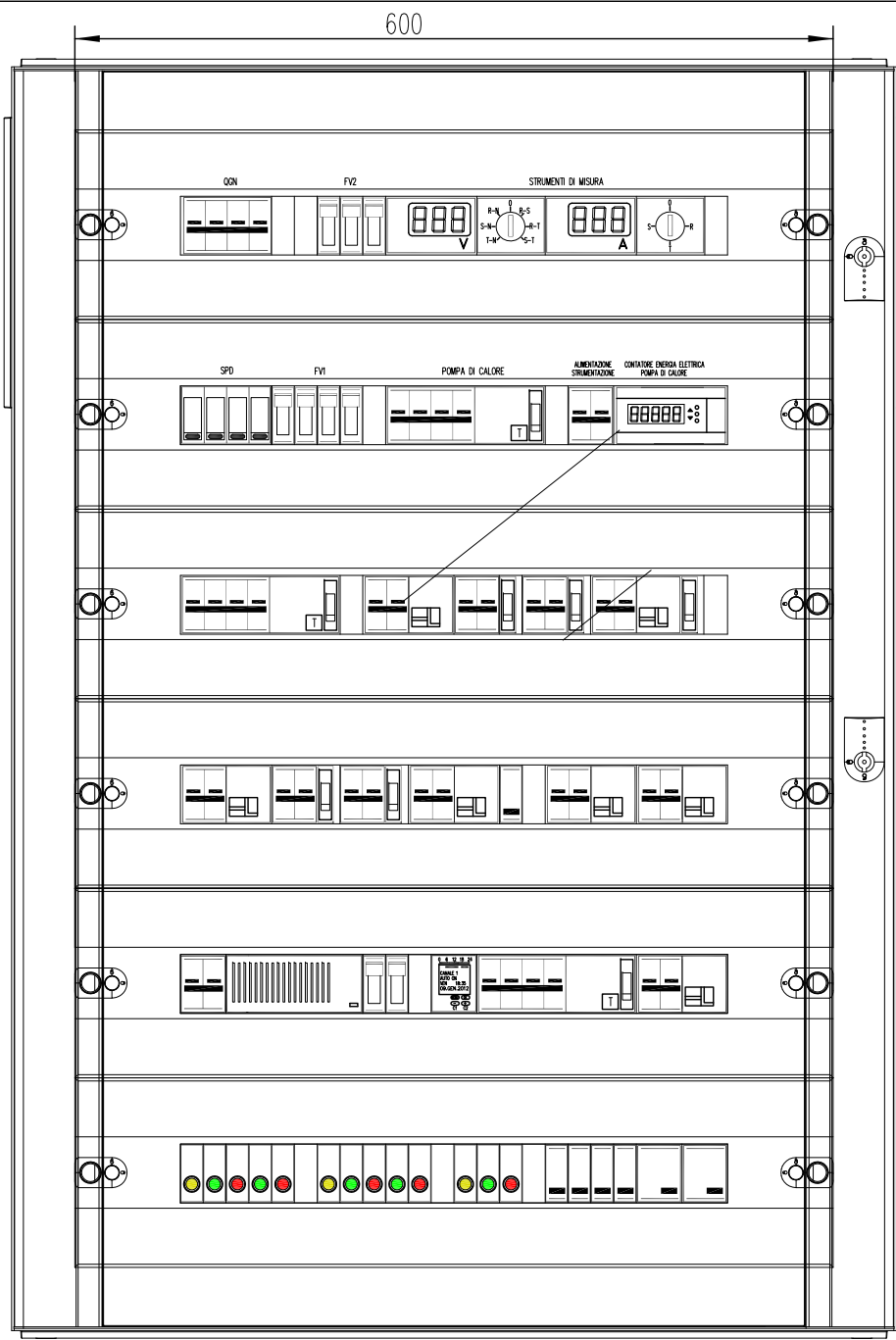
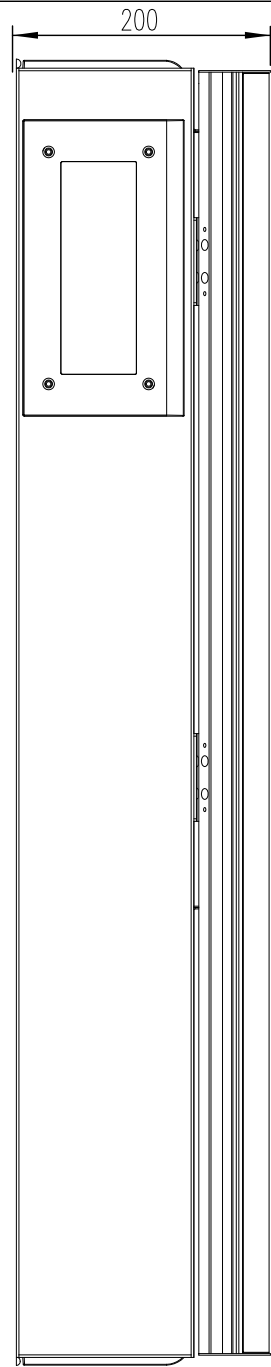


FG.	DESCRIZIONE	REVISIONE																		
		0	1	2	3	4	5	6	7	8	9	10								
1	ELENCO ELABORATI	*	*																	
2	CARATTERISTICHE ELETTRICHE E COSTRUTTIVE	*																		
3	ASSIEME QUADRO CON VISTE ESTERNE	*																		
4	SCHEMA UNIFILARE	*	*																	
5	SCHEMA UNIFILARE	*	*																	
6	SCHEMA UNIFILARE	*	*																	
7	CIRCUITI AUSILIARI	*	*																	
8	CIRCUITI AUSILIARI	*	*																	
9	CIRCUITI AUSILIARI	*	*																	
10	CIRCUITI AUSILIARI	*																		
11	CIRCUITI AUSILIARI	*																		
12	CIRCUITI AUSILIARI	*																		
13	CIRCUITI AUSILIARI	*																		
14	CIRCUITI AUSILIARI	*																		
15	CIRCUITI AUSILIARI	*																		
16	CIRCUITI AUSILIARI	*																		
17	CIRCUITI AUSILIARI	*																		
18	CIRCUITI AUSILIARI	*																		
19																				
20																				
21																				
22																				
23																				
24																				
25																				
26																				
27																				
28																				
29																				
30																				
31																				
32																				
33																				
34																				
35																				
36																				
37																				
38																				
39																				
40																				
41																				
42																				
43																				
44																				
45																				

SISTEMA: (IEC 364) (CEI 64.8) <input type="checkbox"/> monofase <input type="checkbox"/> trifase <input checked="" type="checkbox"/> trifase + neutro <input type="checkbox"/> TN.C <input checked="" type="checkbox"/> TN-S <input type="checkbox"/> TT <input type="checkbox"/> IT		ACCESSORI: <input checked="" type="checkbox"/> PORTA ESTERNA CON VETRO <input type="checkbox"/> <input type="checkbox"/>		ALIMENTAZIONE QUADRO: <input checked="" type="checkbox"/> dall'alto <input type="checkbox"/> dal basso <input type="checkbox"/> dal retroquadro <input checked="" type="checkbox"/> in cavo <input type="checkbox"/> in blindo <input type="checkbox"/> in bandella <input checked="" type="checkbox"/> su attacchi interruttore <input type="checkbox"/> su morsetti appoggio <input type="checkbox"/> con squadrette in rame		NOTE: - COSTRUZIONE A NORME CEI 17.13/1 - ESECUZIONE CABLAGGI INTERNI CON CONDUTTORI NON PROPAGANTI L' INCENDIO DI TIPO "NO7V-K" A NORME CEI 20-22 - COLORAZIONE CONDUTTORI CABLAGGI INTERNI : - FASI = NERO - NEUTRO = BLU - TERRA = GIALLO/VERDE - AUSILIARI 24V 50Hz = ROSSO - AUSILIARI 110V 50Hz = GRIGIO - AUSILIARI 230V 50Hz = NERO	
TENSIONE DI ESERCIZIO: <input checked="" type="checkbox"/> 400/230/24 V - 50Hz <input type="checkbox"/> V - 50Hz		CHIUSURA QUADRO: 1) FRONTE QUARO (porte): <input checked="" type="checkbox"/> 2) RETRO : <input type="checkbox"/> 3) FIANCHI : <input type="checkbox"/>		PARTENZE DA QUADRO: <input checked="" type="checkbox"/> dall'alto <input type="checkbox"/> dal basso <input checked="" type="checkbox"/> con morsetti <input type="checkbox"/> sugli attacchi interr. <input type="checkbox"/> con squadrette rame <input checked="" type="checkbox"/> in cavo <input type="checkbox"/> in blindo <input type="checkbox"/> in bandella			
TENSIONE D'ISOLAMENTO: <input checked="" type="checkbox"/> 660		INTERBLOCCHI: <input type="checkbox"/> <input type="checkbox"/>					
TENSIONI AUSILIARIE <input checked="" type="checkbox"/> com. bobina 230/24 V - 50Hz <input type="checkbox"/> com. motore V <input type="checkbox"/> segnal. V <input type="checkbox"/> allarmi V <input type="checkbox"/>		TARGHETTE: <input checked="" type="checkbox"/> PVC SCRITTA BIANCA SU FONDO NERO <input checked="" type="checkbox"/> AVVITATE <input type="checkbox"/>					
CORRENTE DI C.C.: <input checked="" type="checkbox"/> 4,3 KA in arrivo <input checked="" type="checkbox"/> 4,3 KA sulle sbarre x 1 sec.		BANDELLE DI RAME: TRATTAMENTI: <input type="checkbox"/> <input type="checkbox"/>		MORSETTI DI POTENZA: <input checked="" type="checkbox"/> in basso <input type="checkbox"/> in alto <input type="checkbox"/> sul retro			
TIPO: <input checked="" type="checkbox"/> A PARETE <input type="checkbox"/>		TIPO: <input type="checkbox"/> <input type="checkbox"/>		MORSETTI AUSILIARI: <input checked="" type="checkbox"/> in basso <input type="checkbox"/> in alto <input type="checkbox"/> sul fianco <input type="checkbox"/> sul retro			
INSTALLAZIONE: <input checked="" type="checkbox"/> DA INTERNO <input type="checkbox"/>		PORTATE: <input type="checkbox"/> sbarre principali A <input type="checkbox"/> sbarre distribuz. A <input type="checkbox"/> distribuzioni A		CONNESSIONI AUSILIARIE: <input checked="" type="checkbox"/> cavo tipo N07V-K <input checked="" type="checkbox"/> circ.aux.c.a. sez. 1,5 mmq <input type="checkbox"/> circ.aux.c.c. sez. mmq <input type="checkbox"/> amperometr. sez. mmq <input type="checkbox"/> voltmetriche sez. mmq			
GRADO PROTEZIONE: <input checked="" type="checkbox"/> esterno IP 55 <input checked="" type="checkbox"/> interno IP 20		GIUNZIONI: <input type="checkbox"/> <input type="checkbox"/>					
VERNICIATURA: <input checked="" type="checkbox"/> interna RAL 7032 <input checked="" type="checkbox"/> esterna RAL 7032 <input type="checkbox"/>		CONNESSIONI DI TERRA: <input checked="" type="checkbox"/> sbarra collettrice sez. 50 mmq					
INGOMBRI: <input checked="" type="checkbox"/> larghezza : 700 mm <input checked="" type="checkbox"/> altezza : 1100 mm <input checked="" type="checkbox"/> profondita' : 200 mm <input type="checkbox"/>		MESSA A TERRA DELLE PARTI MOBILI: <input checked="" type="checkbox"/> treccia rame nudo sez. 16 mmq <input type="checkbox"/> in cavo sez. mmq					



1200...1800 in funzione dei moduli

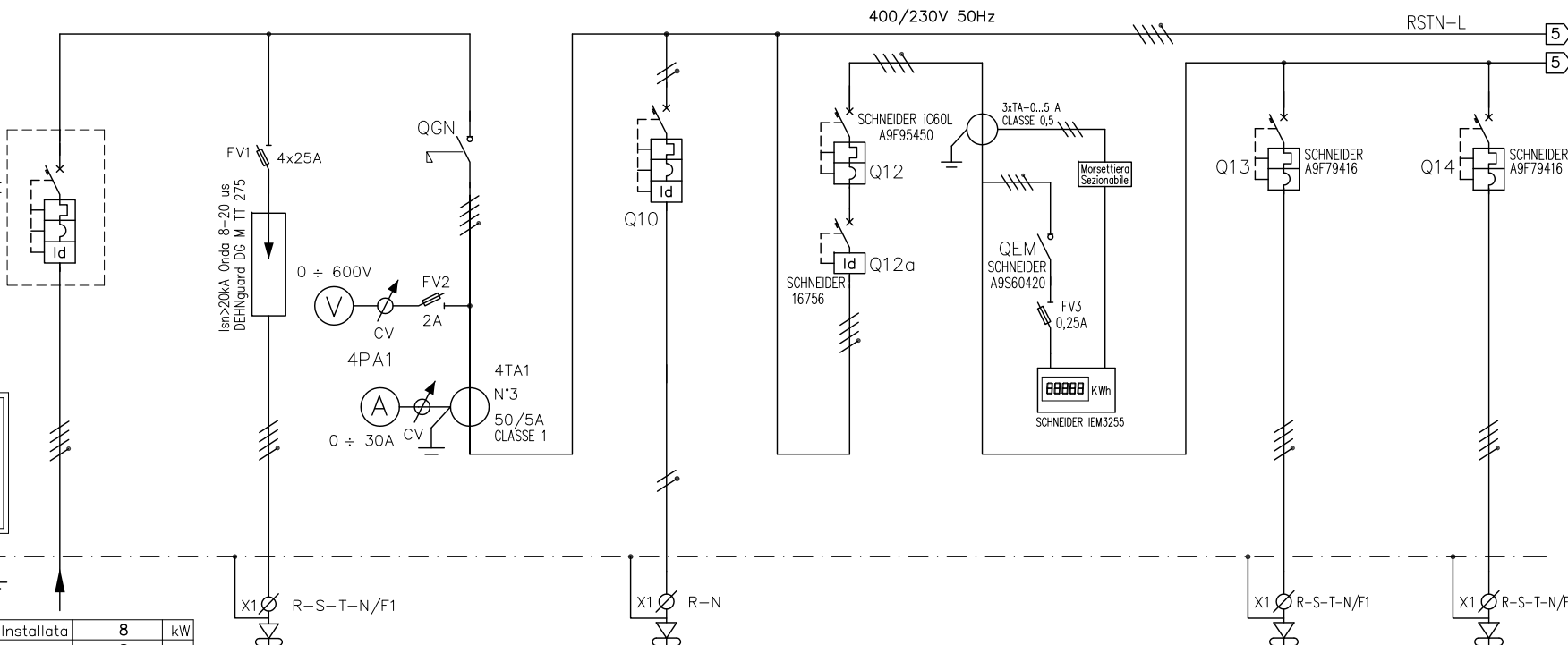


GRADO PROTEZIONE: IP 55
 NOTE: LAMIERA ACCIAIO TRATTATA E VERNICIATA CON RESINE EPOXY

LE DIMENSIONI DEI QUADRI DEVONO ESSERE VERIFICATE CON IL DISEGNO COSTRUTTIVO A CURA DELL'APPALTATORE PRIMA DI APPROVVIGIONARE LE CARPENTERIE. IL FRONTE QUADRO E' A TITOLO PURAMENTE INDICATIVO

INTERRUTTORE
SU QUADRO
ELETTICO
GENERALE

LE SEZIONI DEI CAVI E LE RELATIVE
LUNGHEZZE SONO INDICATIVE.
SARA' COMPITO DELL'IMPRESA ESECUTRICE
LA VERIFICA TOTALE DELLE LINEE PER
LA CONFERMA DEL RISPETTO DELLE NORME
VIGENTI RELATIVE.



Dati Generali	Tens. Nominale	400/230	V
	Tens. Isolam.	660	V
	In Sbarre	100	A
	Icc Trifase	6	kA
	Icc Monofase	-	kA
	Norma P.d.i.	60947-2	
	Pot. Installata	8	kW
	Pot. Assorbita	8	kW
	Fat. Contem.	0,9	
	Pot. Tot. Ass.	7,2	kW

		X1 R-S-T-N/F1	X1 R-N	X1 R-S-T-N/F1	X1 R-S-T-N/F1				
Utenza	Denominazione	ARRIVO LINEA DA QUADRO ELETTICO DI SCALA	SCARICATORE DI SOVRATENSIONE	INTERRUTTORE GENERALE	CALDAIA DI INTEGRAZIONE E RISERVA	GENERALE UNITA' ESTERNE POMPE DI CALORE	MISURA ENERGIA ELETTRICA SERVIZI CLIMATIZZAZIONE+ACS	POMPA DI CALORE 01 UNITA' ESTERNA MASTER	POMPA DI CALORE 02 UNITA' ESTERNA SLAVE
	Tensione di esercizio	400/230	400/230	400/230	230	400/230	400/230	400/230	400/230
	Potenza Installata	8	-	20	0,25	12,6	-	6,3	6,3
	Fatt. di Contemporanea'	0,9	-	0,8	1	0,8	-	1	1
	Potenza Assorbita	7,2	-	16	0,25	12,6	-	6,3	6,3
	Cosfi	0,7	-	0,8	0,85	0,92	-	0,92	0,92
	Corrente Assorbita	25 (45 spunto)	-	15	1,34	19,78 (32 spunto)	-	9,89 (16 spunto)	9,89 (16 spunto)
	Esecuzione - n.ro Poli	M - 4	M-4	M - 4	M - 2	M - 4	M - 4	M - 4	M - 4
	Corrente Nominale In	50	-	80	6	50	20	16	16
	P.d.i. Icu/Icn-Ics	10 / 10	25	-	6 / 6	15 / 15	25	6 / 6	6 / 6
Interruttore	Tipo - Curva	K	-	-	C	K	-	C	C
	Ith	50	-	-	6	50	-	16	16
	I _m	12In	-	-	5...10 In	12In	-	5...10In	5...10In
	I _d	0,3 Selettivo	-	-	0,03	SCHNEIDER ID Tipo B 30mA	-	-	-
Contatti	Categoria - Ie	A	-	-	-	-	-	-	-
	Ith rele'	A	-	-	-	-	-	-	-
	Regolazione rele'	A	-	-	-	-	-	-	-
Linea	Sigla	-	-	-	-	-	-	SCHNEIDER iC60N	SCHNEIDER iC60N
	Tipo Isolamento	FG70R-0,6/1kV	-	-	FG70R-0,6/1kV	-	-	FG70R-0,6/1kV	FG70R-0,6/1kV
	Formazione	5G10	-	-	3G2,5	-	-	5G6	5G6
	L - Lmax protetta	40	-	-	20	-	-	40	40
	ΔU	-	-	-	-	-	-	-	-

LEGENDA
S: scatolato F: fisso
M: modulare R: regolabile



COMMESSA EDILCEM
DATA 08/04/2014

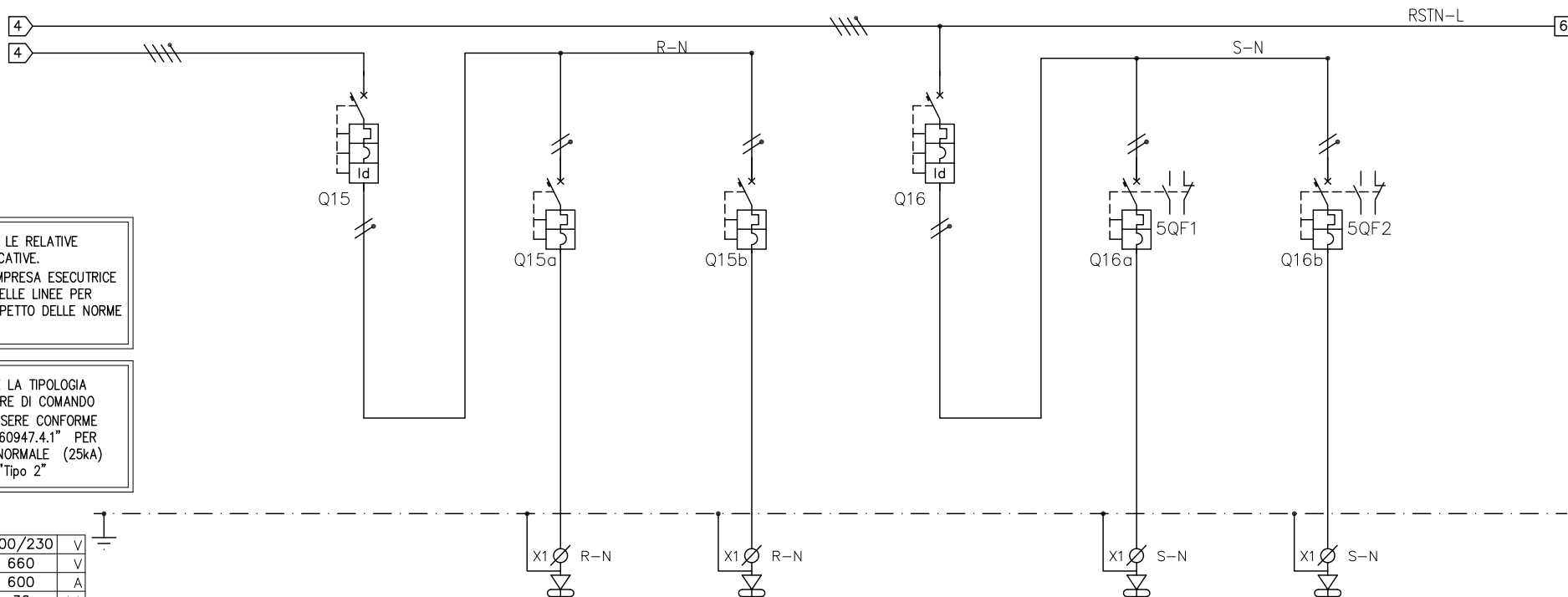
DENOMINAZIONE: SCHEMA ELETTICO UNIFILARE
QUADRO IMPIANTI TECNOLOGICI

SIGLA QUADRO
QTCN

FILE EL-04
DISEGN. --

TAVOLA EL-04
Foglio 04 Segue 05

INTERRUTTORI DISPONIBILI



LE SEZIONI DEI CAVI E LE RELATIVE LUNGHEZZE SONO INDICATIVE. SARA' COMPITO DELL'IMPRESA ESECUTRICE LA VERIFICA TOTALE DELLE LINEE PER LA CONFERMA DEL RISPETTO DELLE NORME VIGENTI RELATIVE.

IL DIMENSIONAMENTO E LA TIPOLOGIA DELLE APPARECCHIATURE DI COMANDO DEI MOTORI DOVRA' ESSERE CONFORME ALLA NORMA "CEI EN60947.4.1" PER AVVIAMENTO DIRETTO NORMALE (25kA) CON COORDINAMENTO "Tipo 2"

Dati Generali	Tens. Nominale	400/230	V
	Tens. Isolam.	660	V
	In Sbarre	600	A
	Icc Trifase	36	kA
	Icc Monofase	-	kA
	Norma P.d.i.	60947-2	

Utenza	Sigla	15		15a		15b		16		16/A		16/B	
		GENERALE UNITA' INTERNE POMPE DI CALORE		POMPA DI CALORE 01 UNITA' INTERNA MASTER		POMPA DI CALORE 02 UNITA' INTERNA SLAVE		ELETTROPOMPE CIRCUITO RISC./RAFFRESC.		ELETTROPOMPA RISC./RAFFRED. P5-01		ELETTROPOMPA RISC./RAFFRED. P5-02	
Tensione di esercizio	V	230	230	230	230	230	230	230	230	230	230	230	230
Potenza Installata	kW	0,22	1,0	1,0	1,0	0,22	0,22	0,11	0,11	0,11	0,11	0,11	0,11
Fatt. di Contemporaneita'		0,5	1	1	1	0,5	0,5	1	1	1	1	1	1
Potenza Assorbita	kW	0,11	1,0	1,0	1,0	0,11	0,11	0,11	0,11	0,11	0,11	0,11	0,11
Cosfi		0,65	0,90	0,90	0,90	0,65	0,65	0,65	0,65	0,65	0,65	0,65	0,65
Corrente Assorbita	A	0,76	5,05	5,05	5,05	0,76	0,76	0,76	0,76	0,76	0,76	0,76	0,76
Esecuzione - n.ro Poli		M - 2	M - 2	M - 2	M - 2	M - 2	M - 2	M - 2	M - 2	M - 2	M - 2	M - 2	M - 2
Corrente Nominale In	A	10	10	10	10	10	10	10	10	10	10	10	10
P.d.i. Icu/Icn-Ics	kA	10 / 10	6 / 6	6 / 6	6 / 6	10 / 10	10 / 10	6 / 6	6 / 6	6 / 6	6 / 6	6 / 6	6 / 6
Relè	Tipo - Curva	C	C	C	C	C	C	C	C	C	C	C	C
	Ith	A	10	10	10	10	10	10	10	10	10	10	10
	Im	A	5...10In	5...10In	5...10In	5...10In	5...10In	5...10In	5...10In	5...10In	5...10In	5...10In	5...10In
	Id	A	0,03	-	-	-	0,03	-	-	-	-	-	-
Contatti	Categoria - Ie	A	-	-	-	-	-	-	-	-	-	-	-
	Ith rele'	A	-	-	-	-	-	-	-	-	-	-	-
	Regolazione rele'	A	-	-	-	-	-	-	-	-	-	-	-
Linea	Sigla		-	-	-	-	-	-	-	-	-	-	-
	Tipo Isolamento		FROR-450/750V	SCHNEIDER iC60N FG70R-0,6/1kV	SCHNEIDER iC60N FG70R-0,6/1kV	FROR-450/750V	FROR-450/750V	FROR-450/750V	FROR-450/750V	FROR-450/750V	FROR-450/750V	FROR-450/750V	FROR-450/750V
	Formazione	mm²	3x2,5	3G2,5	3G2,5	3x2,5	3x2,5	3x2,5	3x2,5	3x2,5	3x2,5	3x2,5	3x2,5
	L - Lmax protetta	m	40	40	40	40	40	40	40	40	40	40	40
ΔU	%	-	-	-	-	-	-	-	-	-	-	-	-

LEGENDA
 S: scatolato F: fisso
 M: modulare R: regolabile



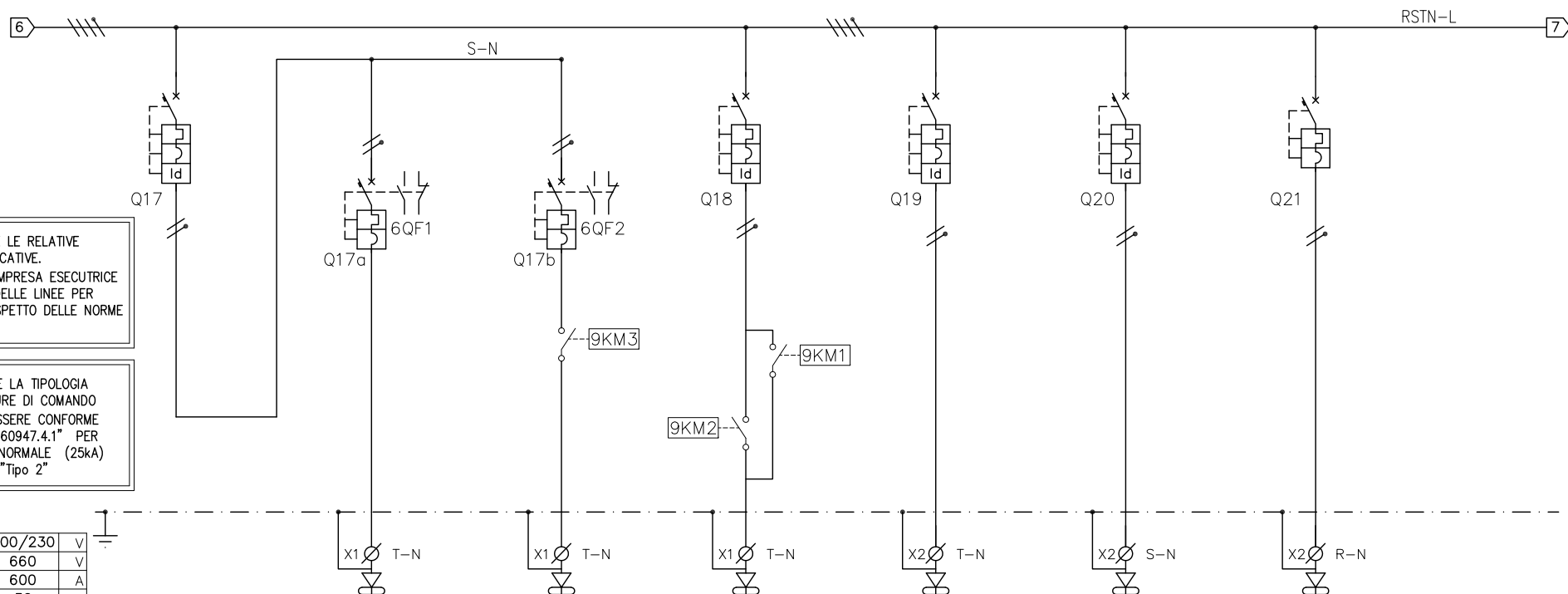
COMMESSA EDILCEM
 DATA 08/04/2014

DENOMINAZIONE: SCHEMA ELETTRICO UNIFILARE
 QUADRO IMPIANTI TECNOLOGICI

SIGLA QUADRO
 QTCN

FILE EL-04
 DISEGN. --

TAVOLA EL-04
 Foglio 5 Segue 6



LE SEZIONI DEI CAVI E LE RELATIVE LUNGHEZZE SONO INDICATIVE. SARA' COMPITO DELL'IMPRESA ESECUTRICE LA VERIFICA TOTALE DELLE LINEE PER LA CONFERMA DEL RISPETTO DELLE NORME VIGENTI RELATIVE.

IL DIMENSIONAMENTO E LA TIPOLOGIA DELLE APPARECCHIATURE DI COMANDO DEI MOTORI DOVRA' ESSERE CONFORME ALLA NORMA "CEI EN60947.4.1" PER AVVIAMENTO DIRETTO NORMALE (25kA) CON COORDINAMENTO "Tipo 2"

Dati Generali	Tens. Nominale	400/230	V
	Tens. Isolam.	660	V
	In Sbarre	600	A
	Icc Trifase	36	kA
	Icc Monofase	-	kA
	Norma P.d.i.	60947-2	

Utenza	Sigla	17	17/A	17/B	18	19	20	21
		Denominazione	ELETTROPOMPE CARICO BOLLITORE ACS	ELETTROPOMPA SCAMBIATORE POMPA DI CALORE P4	ELETTROPOMPA SCAMBIATORE CALDAIA P7	ELETTROPOMPA P6 RICIRCOLO ACS	APPARECCHIATURE 220V FILTRO, ADDOLCITORE, DOSATORI	CENTRALINE GESTIONE IMPIANTO SOLARE TERMICO
Tensione di esercizio	V	230	230	230	230	230	230	230
Potenza Installata	kW	0,42	0,25	0,17	0,03	0,15	0,15	0,03
Fatt. di Contemporaneita'		1	1	1	1	1	1	1
Potenza Assorbita	kW	0,42	0,25	0,17	0,03	0,15	0,15	0,03
Cosfi		0,85	0,85	0,85	0,65	0,8	0,8	0,8
Corrente Assorbita	A	2,25	1,33	0,91	0,19	0,86	0,86	0,18
Esecuzione - n.ro Poli		M - 2	M - 2	M - 2	M - 2	M - 2	M - 2	M - 2
Corrente Nominale In	A	10	10	10	6	10	10	6
P.d.i. Icu/Icn-Ics	kA	6 / 6	6 / 6	6 / 6	6 / 6	6 / 6	6 / 6	6 / 6
Relé								
Tipo - Curva		C	C	C	C	C	C	C
Ith	A	10	10	10	6	10	10	6
Im	A	5...10In	5...10 In	5...10 In	5...10In	5...10In	5...10In	5...10In
Id	A	0,03	-	-	0,03	-	-	-
Contatti								
Categoria - Ie	A	-	-	-	-	-	-	-
Ith rele'	A	-	-	-	-	-	-	-
Regolazione rele'	A	-	-	-	-	-	-	-
Linea								
Sigla								
Tipo Isolamento		FROR-450/750V	FROR-450/750V	FROR-450/750V	FROR-450/750V	FROR-450/750V	FROR-450/750V	N07V-K
Formazione	mm ²	3x2,5	3x2,5	3x2,5	3x2,5	3x2,5	3x2,5	2x1,5
L - Lmax protetta	m	40	40	40	40	40	40	40
ΔU	%	-	-	-	-	-	-	-

LEGENDA
 S: scatolato F: fisso
 M: modulare R: regolabile



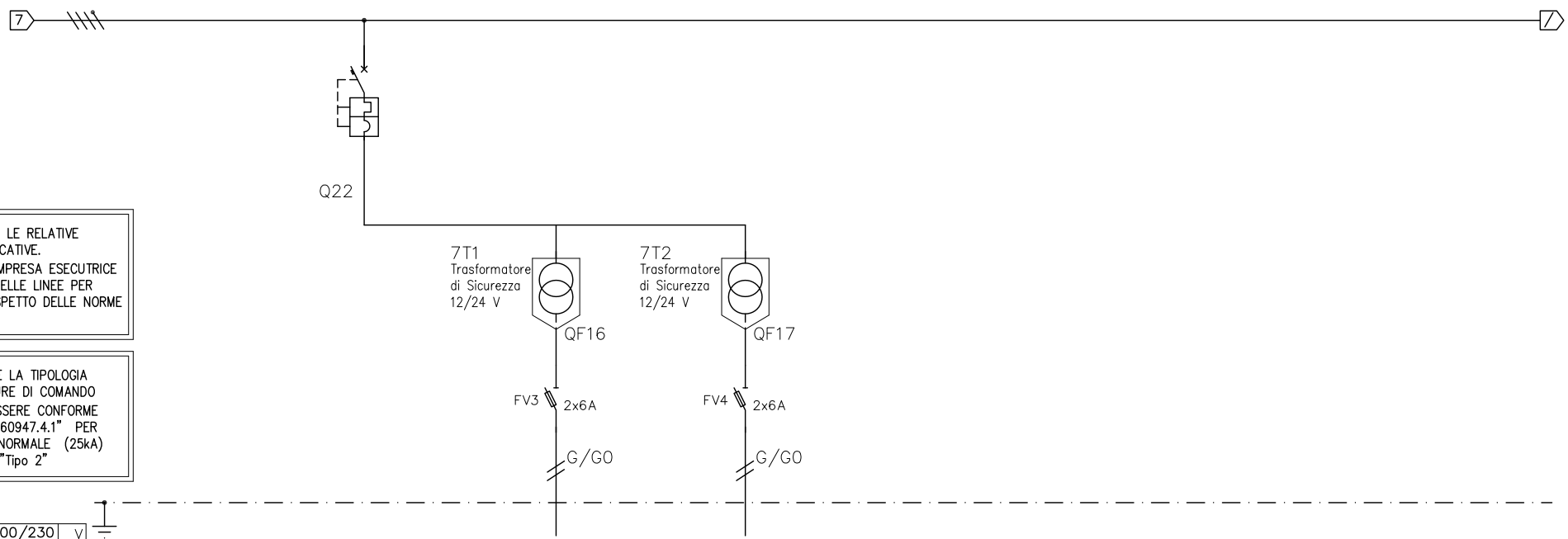
COMMESSA EDILCEM
 DATA 08/04/2014

DENOMINAZIONE: SCHEMA ELETTRICO UNIFILARE
 QUADRO IMPIANTI TECNOLOGICI

SIGLA QUADRO
 QTCN

FILE EL-04
 DISEGN. ---

TAVOLA EL-04
 Foglio 6 Segue 7



LE SEZIONI DEI CAVI E LE RELATIVE LUNGHEZZE SONO INDICATIVE. SARA' COMPITO DELL'IMPRESA ESECUTRICE LA VERIFICA TOTALE DELLE LINEE PER LA CONFERMA DEL RISPETTO DELLE NORME VIGENTI RELATIVE.

IL DIMENSIONAMENTO E LA TIPOLOGIA DELLE APPARECCHIATURE DI COMANDO DEI MOTORI DOVRA' ESSERE CONFORME ALLA NORMA "CEI EN60947.4.1" PER AVVIAMENTO DIRETTO NORMALE (25kA) CON COORDINAMENTO "tipo 2"

Dati Generali	Tens. Nominale	400/230	V
	Tens. Isolam.	660	V
	In Sbarre	600	A
	Icc Trifase	36	kA
	Icc Monofase	-	kA
	Norma P.d.i.	60947-2	

		22	22/A	22/B				
Utenza	Sigla							
	Denominazione	ALIMENTAZIONE 220V CIRCUITI 24V	CONTABILIZZAZIONE CALORE	REGOLATORE SIEMENS				
	Tensione di esercizio	V	24	24				
	Potenza Installata	kW	0,5	63 VA	63 VA			
	Fatt. di Contemporaneita'		1	0,6	0,6			
	Potenza Assorbita	kW	0,5	38 VA	38 VA			
Interruttore	Cosfi		0,8	-				
	Corrente Assorbita	A	2,8	0,62	0,62			
	Esecuzione - n.ro Poli		M - 2	M - 2	M - 2			
	Corrente Nominale In	A	6	6	6			
	P.d.i. Icu/Icn-Ics	kA	6 / 6	6/6	6/6			
	Relè							
Contatti	Tipo - Curva		C	-				
	Ith	A	6	6	6			
	Iln	A	5....10In	-	-			
	Id	A	0,03	-	-			
Linea	Categoria - Ie	A	-	-				
	Ith rele'	A	-	-				
	Regolazione rele'	A	-	-				
Linea	Sigla		-	-				
	Tipo Isolamento		-	N07V-K	N07V-K			
	Formazione	mm ²	-	2x2,5	2x2,5			
	L - Lmax protetta	m	-	-	-			
	ΔU	%	-	-	-			

LEGENDA
 S: scatolato F: fisso
 M: modulare R: regolabile



COMMESSA EDILCEM
 DATA 08/04/2014

DENOMINAZIONE: SCHEMA ELETTRICO UNIFILARE
 QUADRO IMPIANTI TECNOLOGICI

SIGLA QUADRO
 QTCN

FILE EL-04
 DISEGN. --

TAVOLA EL-04
 Foglio 7 Segue 8

POMPE ACQUA CIRCUITO PRIMARIO RISCALDAMENTO

CONSENSO AVVIAMENTO
POMPE ACQUA CIRCUITO
RISCALDAMENTO

POMPE
FERME
SEZION.
OFF

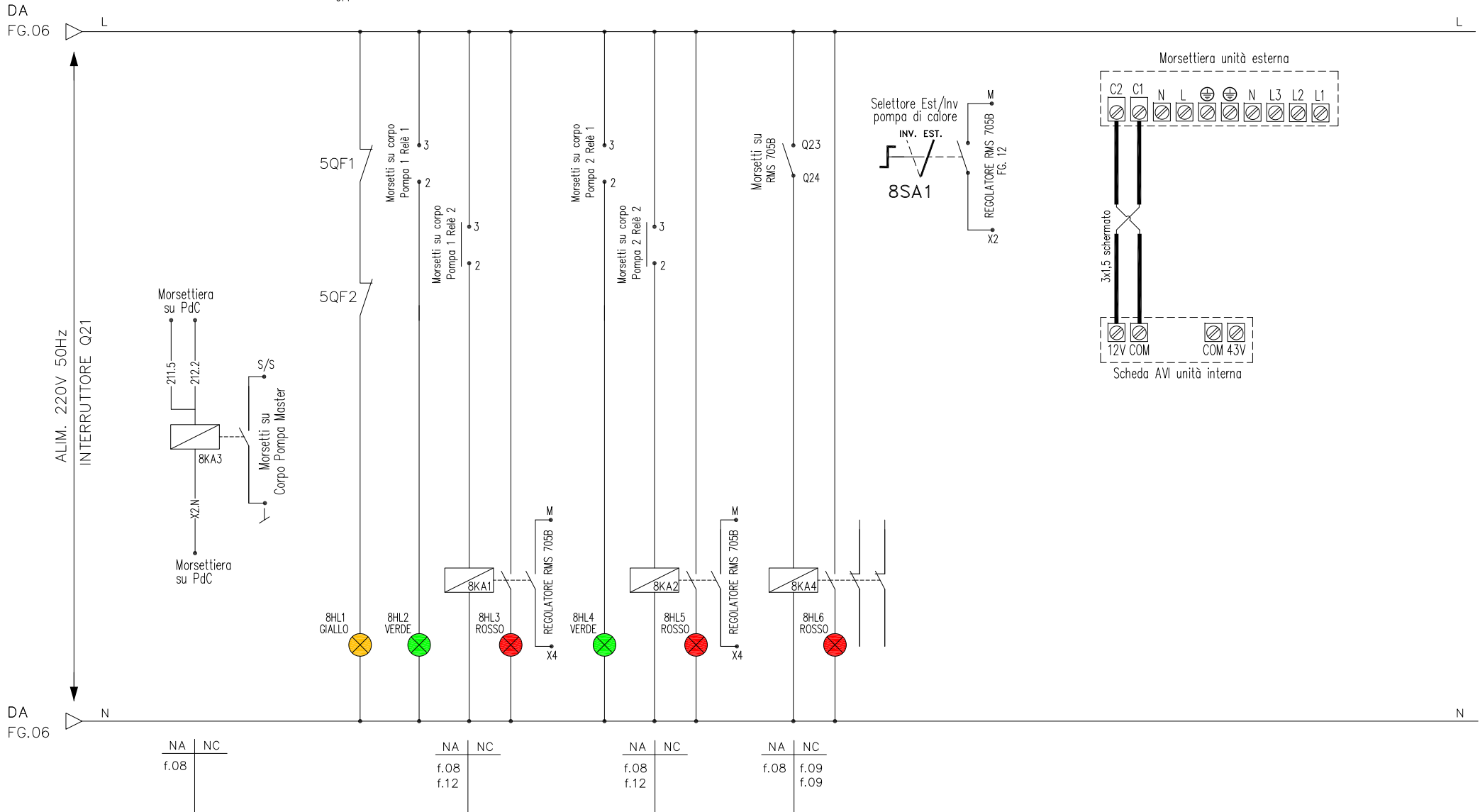
POMPA P5-01
IN MARCIA ANOMALIA

POMPA P5-02
IN MARCIA ANOMALIA

ACQUA CALDA
SANITARIA
ALLARME
ALTA
TEMPERATURA

GESTIONE
COMMUTAZIONE
ESTATE/INVERNO
POMPA DI
CALORE

COLLEGAMENTO
INTERNO-ESTERNO
POMPA DI
CALORE



NA	NC
f.08	

NA	NC
f.08	f.12

NA	NC
f.08	f.12

NA	NC
f.08	f.09

GESTIONE CIRCUITO ACQUA CALDA SANITARIA
E POMPA DI RICIRCOLO

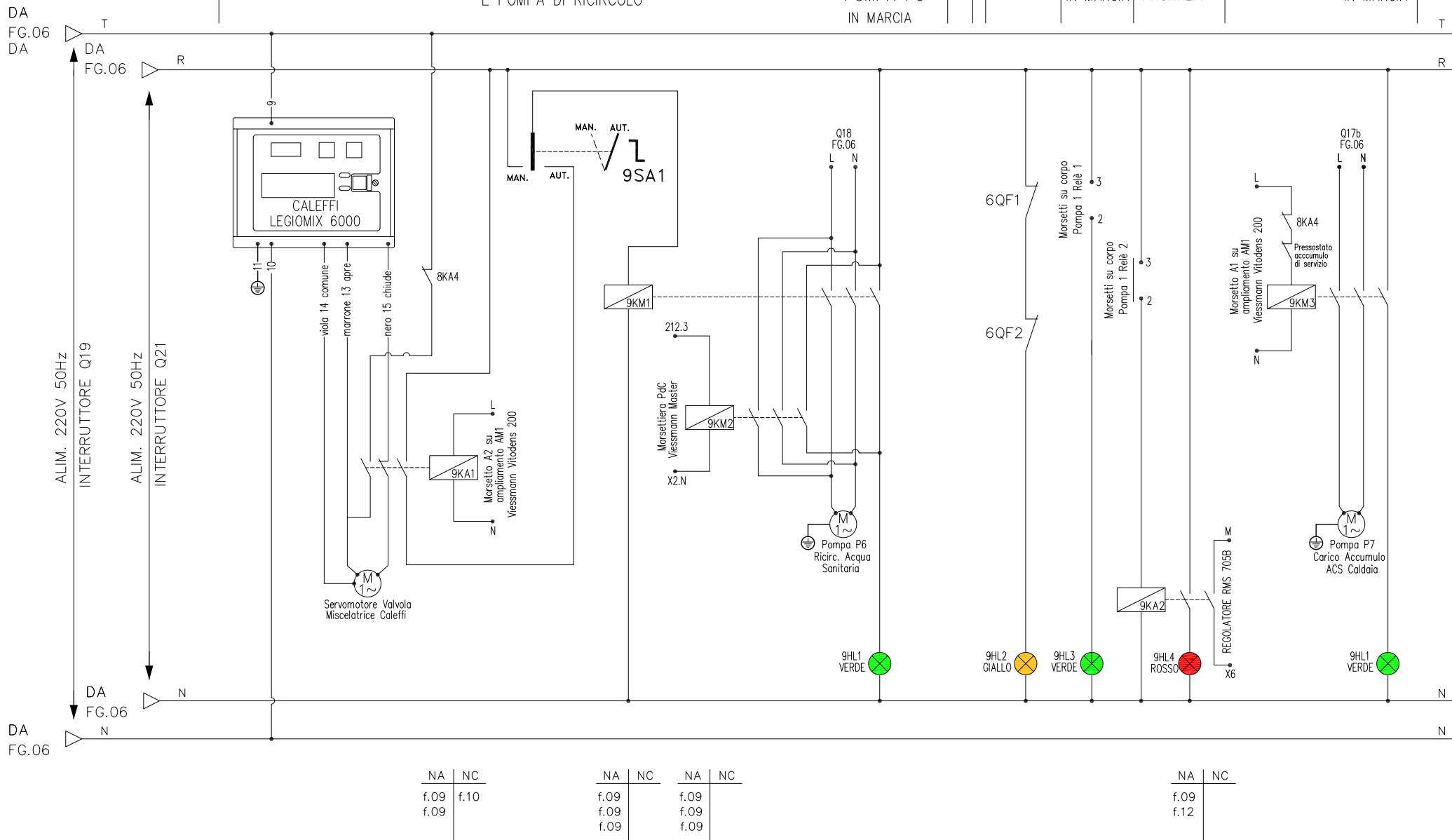
POMPA P6
IN MARCIA

POMPA
FERMA

POMPE CARICO BOLLITORE

POMPA P4
IN MARCIA

POMPA P7
ANOMALIA
IN MARCIA



NA	NC
f.09	f.10
f.09	

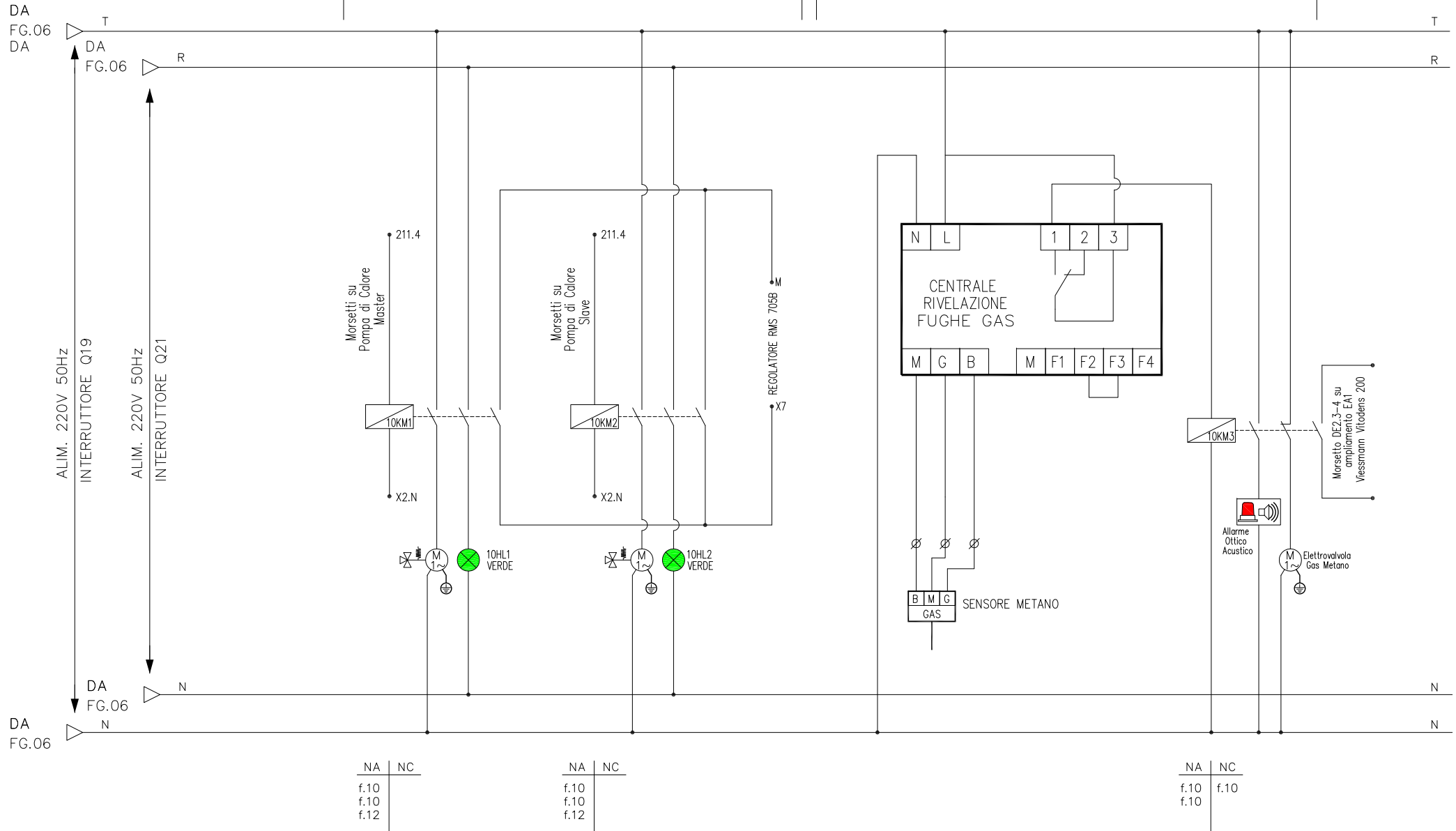
NA	NC	NA	NC
f.09		f.09	
f.09		f.09	
f.09		f.09	

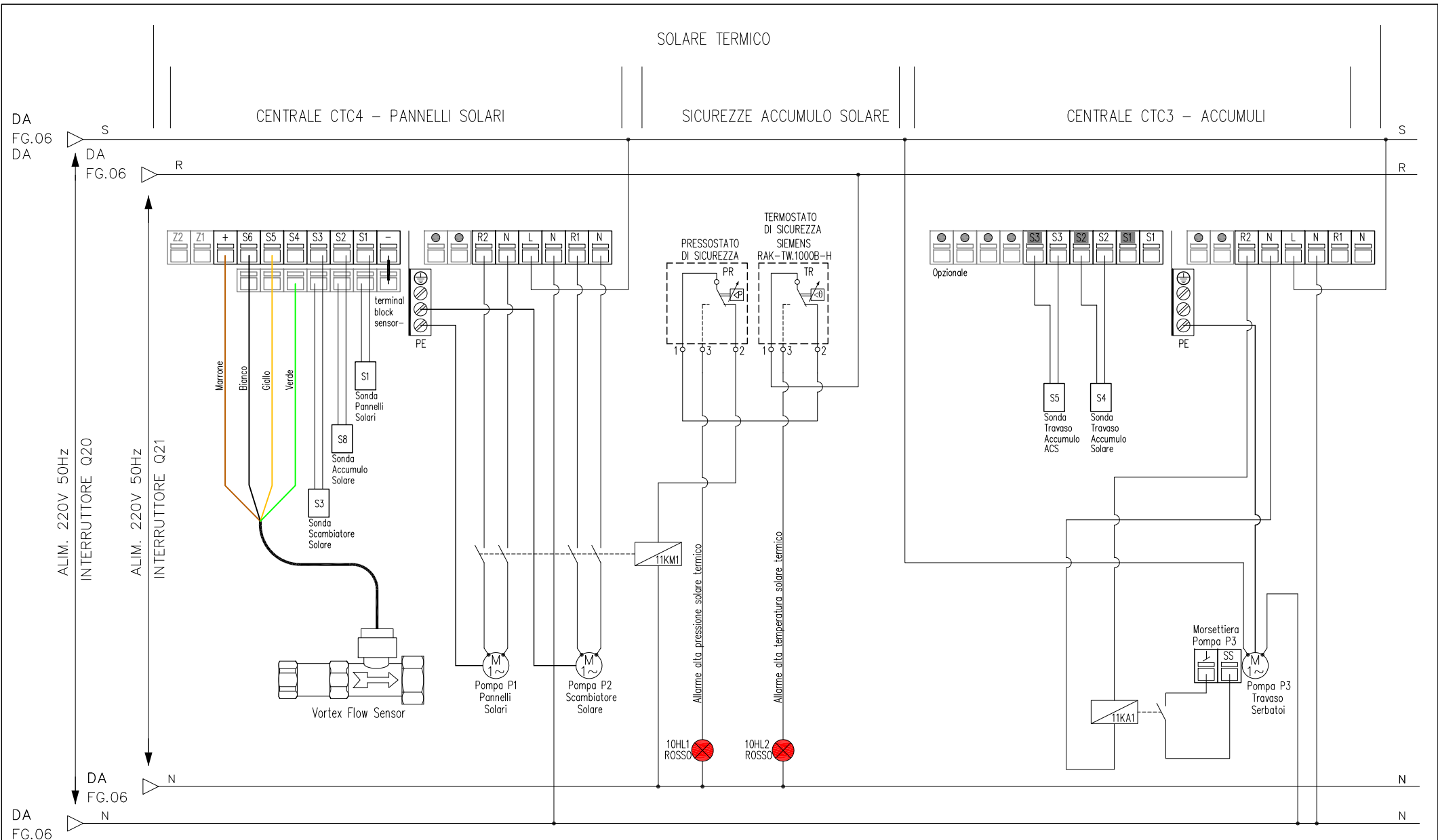
NA	NC
f.09	
f.12	

CONSENSO CARICO
BOLLITORE ACS
POMPA DI CALORE 01 MASTER

CONSENSO CARICO
BOLLITORE ACS
POMPA DI CALORE 02 SLAVE

RIVELATORE FUGHE GAS METANO





NA	NC
f.11	
f.11	
f.11	
f.11	

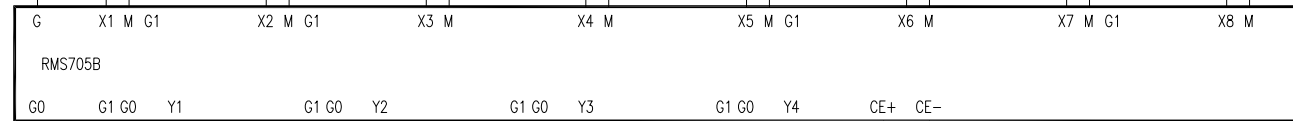
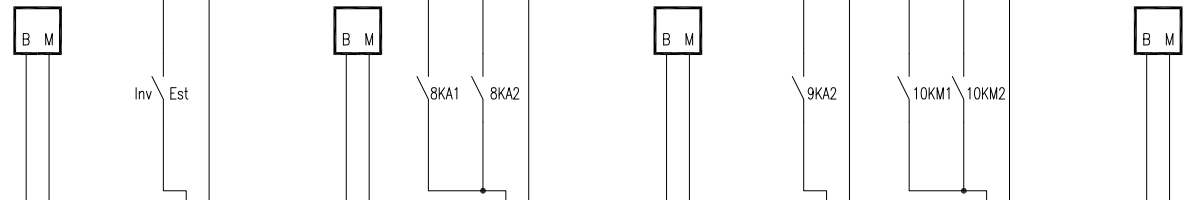
DA
FG.06
DA

G(24V AC)

G (24V AC)

- SONDA TEMPERATURA
MANDATA SCAMBIATORE
SANITARIO
- SELETTORE
STAGIONALE
- SONDA TEMPERATURA
ACCUMULO INERZIALE
CALDO/FREDDO
- ANOMALIA POMPA
MANDATA COLONNA
MONTANTE RISCALDAM.
- SONDA TEMPERATURA
RITORNO SCAMBIATORE
SANITARIO
- ANOMALIA POMPA
CIRCUITO SECONDARIO
SCAMBIATORE SANITARIO
- STATO VALVOLE
COMMUTAZIONE
POMPE DI CALORE
- SONDA TEMPERATURA
ACCUMULO
SANITARIO

- QAE2120
- QAE2120
- QAE2120
- CONTATTI DA
RELE' POMPE
- QAE2120
- CONTATTO DA
RELE' POMPA
- CONTATTI DA FINE
CORSA VALVOLE
- QAE2120



ALIM. 24V 50HZ
INTERRUTTORE QF17

SEGNALE 0...10Vcc
ALLA POMPA P4

CE- (BUS)
CE+ (BUS)

SEGNALE MODULAZIONE
POMPA SECONDARIO
SCAMBIATORE SANITARIO

DA
FG.06

G0

G0

DA
FG.06
DA

G(24V AC)

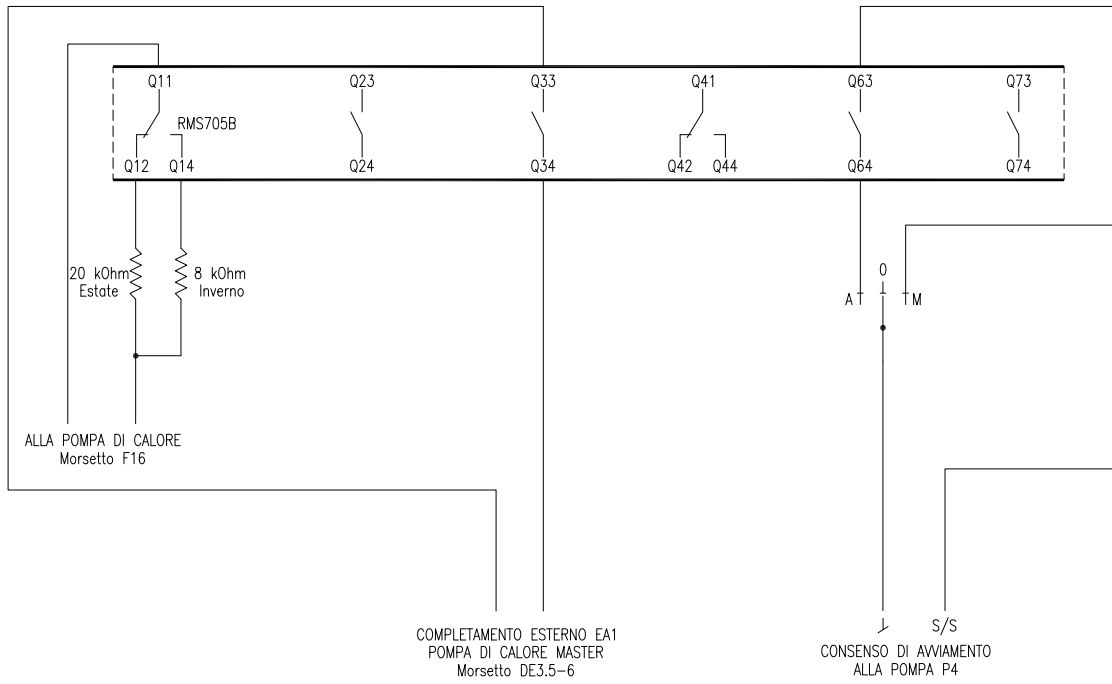
COMMUTAZIONE
CICLO POMPE
DI CALORE

COMMUTAZIONE
CICLO POMPE
DI CALORE

CONSENSO AVVIO
POMPA CIRCUITO
SCAMBIATORE SANITARIO

G (24V AC)

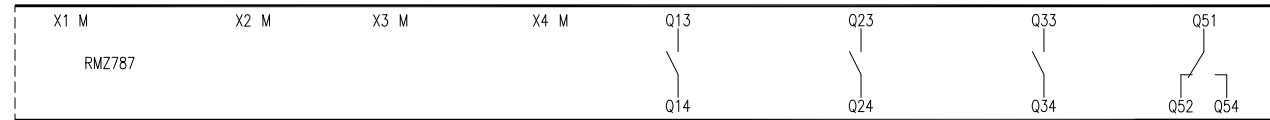
ALIM. 24V 50Hz
INTERRUTTORE QF17



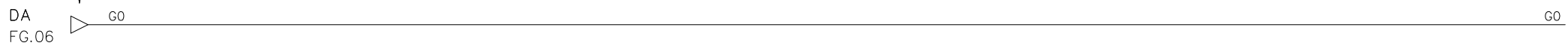
DA
FG.06

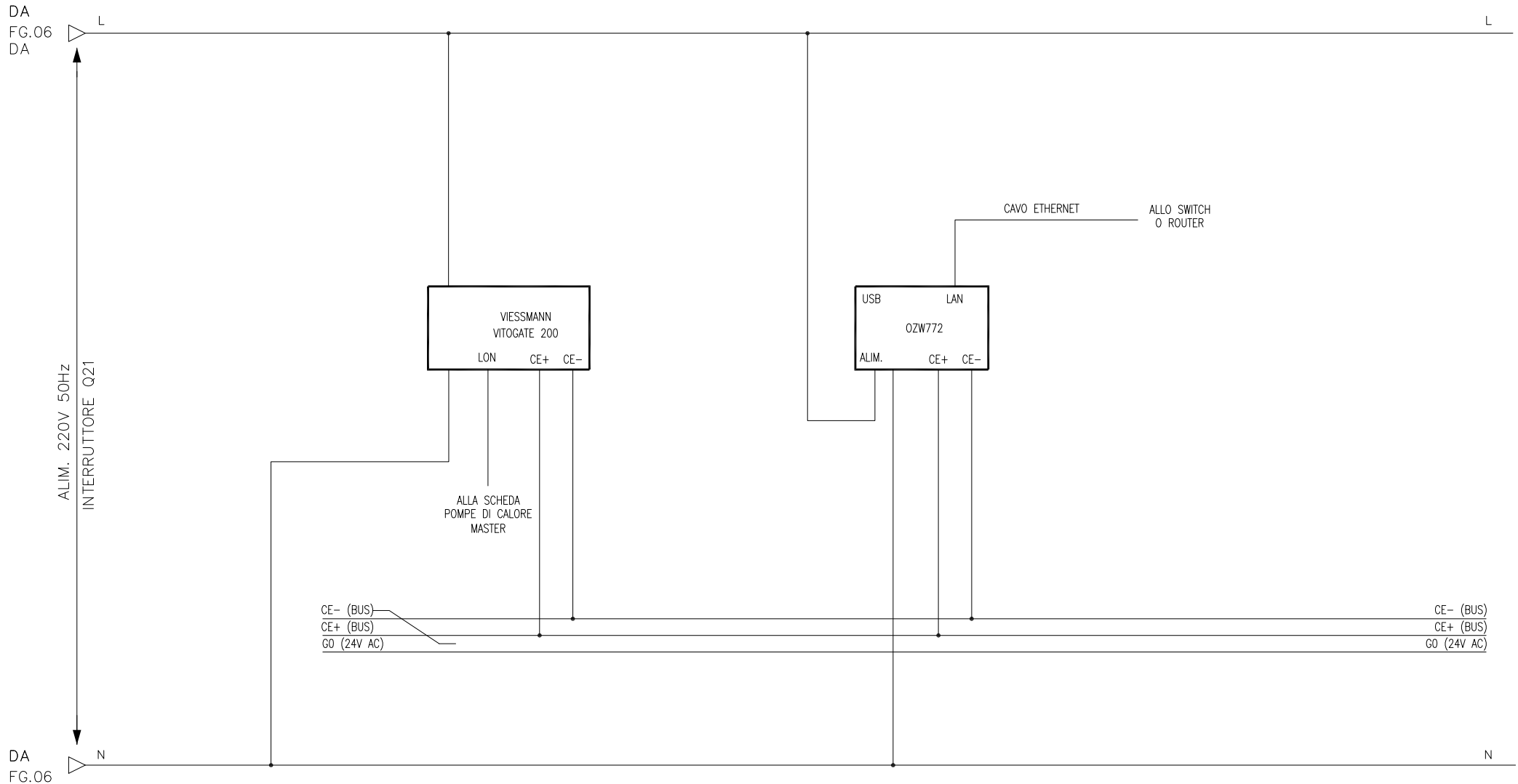
GO

GO



ALIM. 24V 50Hz
INTERRUTTORE QF17



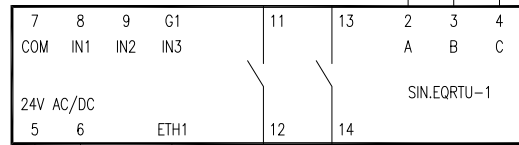


DA
FG.06
DA

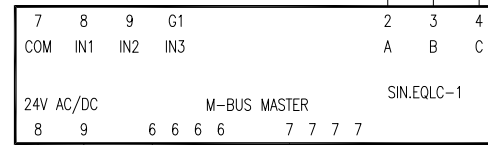
G(24V AC)

G (24V AC)

ALIM. 24V 50Hz
INTERRUTTORE QF16

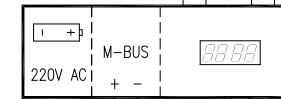


ALLO SWITCH
O ROUTER



CAVO
TWISTATO

SONDE TEMPERATURA
MANDATA RITORNO



MODULO
COMUNICAZIONE WZU-MB

CONTABILIZZATORI
CIRCUITI CENTRALE TERMICA
UH50C...

+
M-BUS
-

AI CONTABILIZZATORI
DI PIANO

DA
FG.06

G0

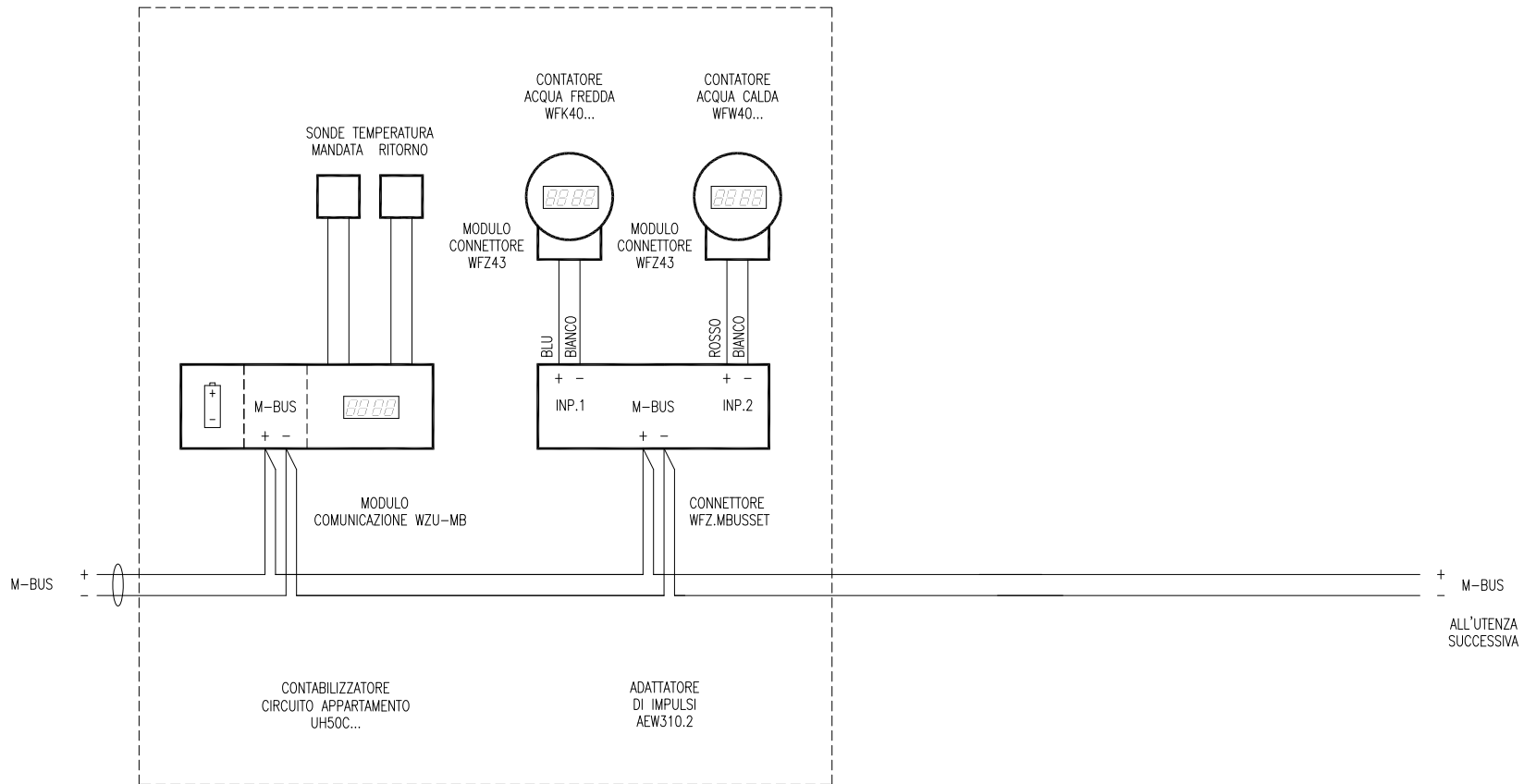
G0

DA
FG.06
DA

G (24V AC)

APPARECCHIATURE INTERNE ALLE CASSETTA SATELLITE

ALIM. 24V 50Hz
INTERRUTTORE QF16



DA
FG.06
GO

GO