

# SALONE DEL RESTAURO

Ferrara Expo

Via della Fiera, 11



12, 13 e 14 MAGGIO 2026

**Ing Giambattista Dalena**

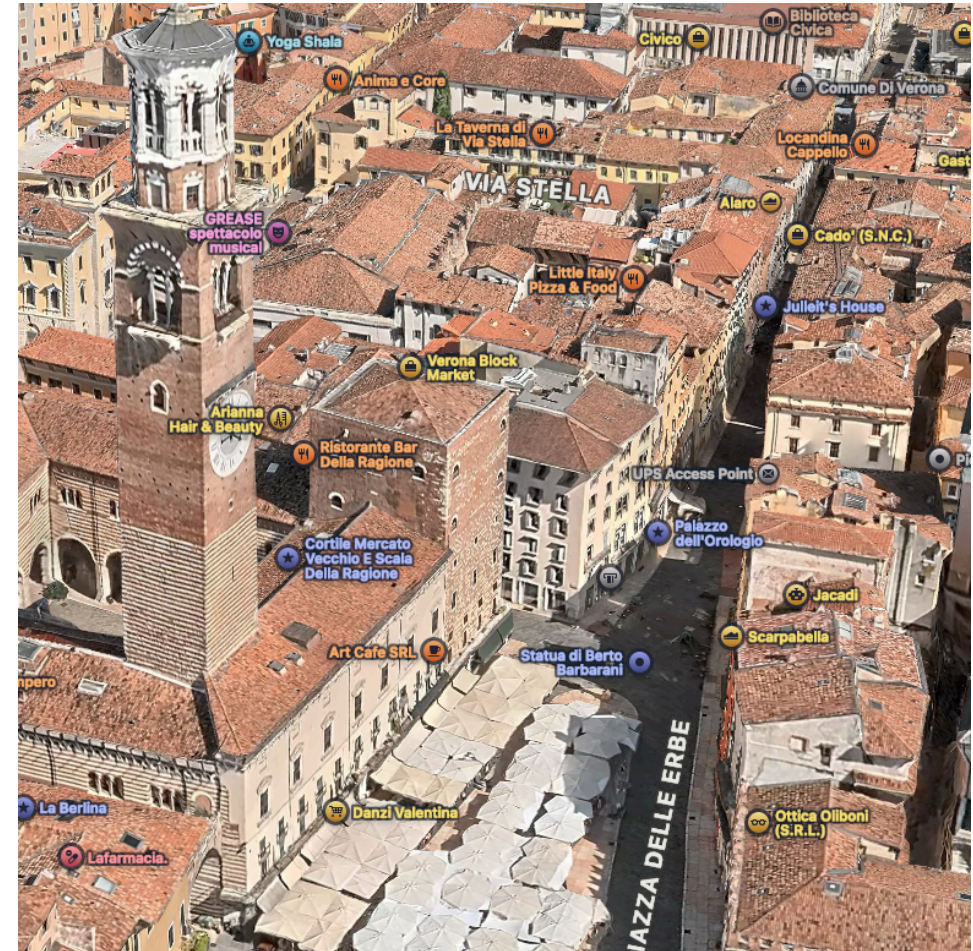


**Centro storico di Verona: Botola di accesso  
pavimentabile a cabina MT-BT interrata**

# Il Contesto: Piazza delle Erbe, Verona

L'area di Via Cappello 1, adiacente a Piazza delle Erbe, rappresenta uno dei nodi storici più sensibili d'Italia.

- Presenza di pavimentazione storica vincolata.
- Necessità di integrare una cabina MT-BT moderna.
- Alto flusso pedonale e requisiti di carrabilità.
- Imperativo: impatto visivo nullo (invisibilità).



# La Sfida: l'intervento "invisibile"



Situazione prima dell'intervento: la presenza di una pavimentazione storica ha imposto la conservazione delle mattonelle esistenti

- Anastilosi dei "lastoni" esistenti che sono stati riposizionati nella identica posizione originaria



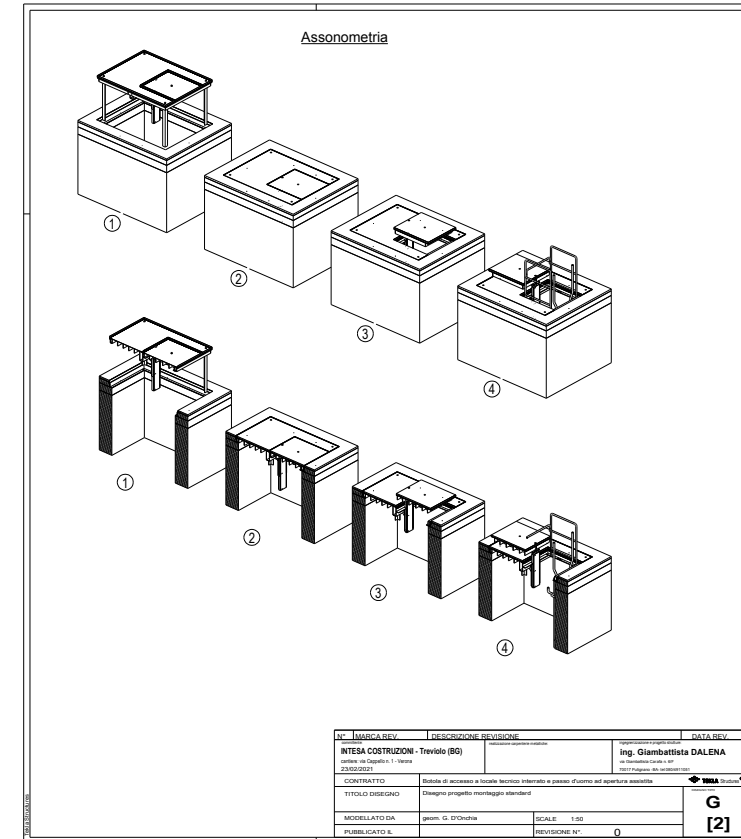
Situazione dopo l'intervento (attuale): sono state rimontate le stesse mattonelle esistenti



# Il coperchio a due stadi di funzionamento

## Configurazioni del coperchio inox a due stadi

1. Blocco complesso asportabile con autogru completo di pavimentazione rimontata in anastilos, Questa configurazione è attivabile in ogni momento grazie a n 4 golfari agganciati in altrettante sedi incassate ai lati, per operazioni di straordinaria manutenzione (Stadio 1)
2. Chiusino in configurazione standard, carrabile
3. Apertura della botola di accesso pedonale mediante meccanismo incorporato di sollevamento e traslazione in piano del coperchio pavimentato (brevetto “chiamaleon smart manhole cover” dello scrivente)
4. Configurazione di manutenzione con coperchio pavimentato traslato e dispositivi di protezione collettiva, incorporati nel manufatto, installati (Stadio 2)



Schema di utilizzo

# La realizzazione



**Struttura montata**



**Particolare strato di allettamento in lamiera stirata all'interno di vasca a totale tenuta in acciaio inox**

# La realizzazione



**Foro con profilo di tenuta autocentrante  
predisposto**



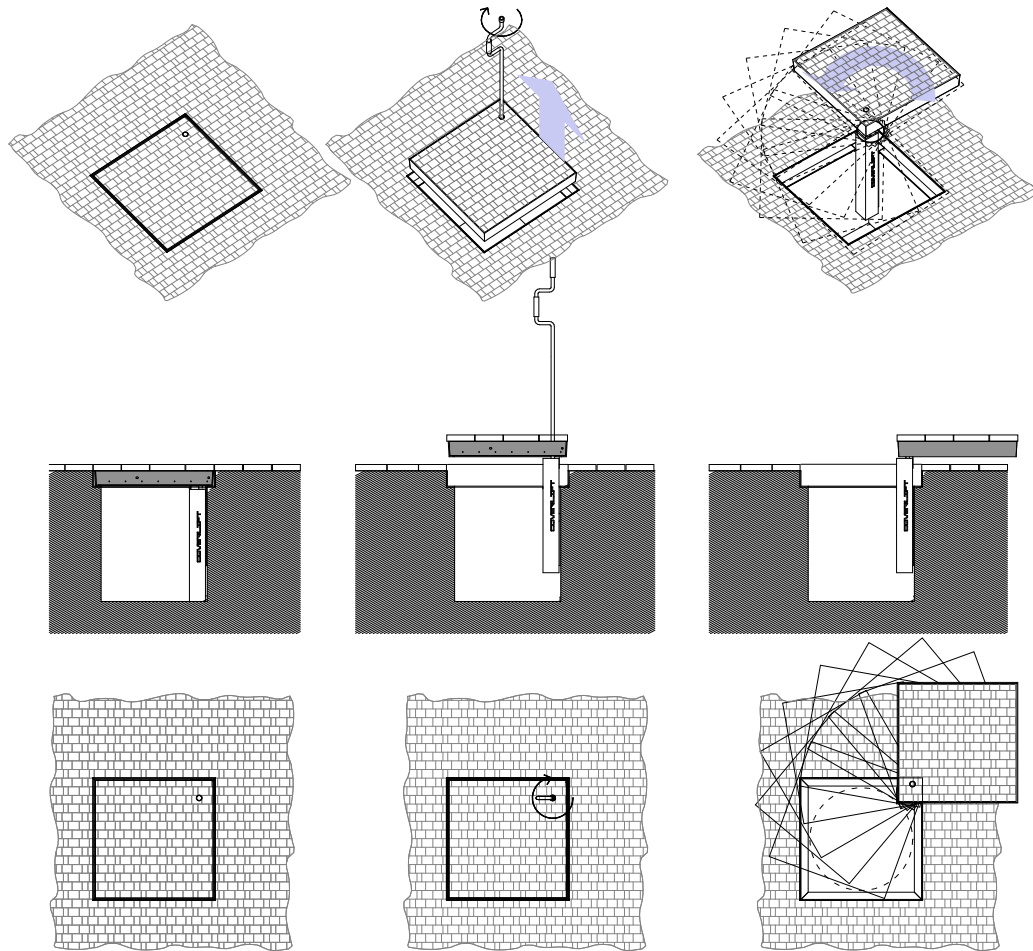
# La realizzazione 2



# Il brevetto chameleon

<https://www.facebook.com/share/v/1CYJi5nsNA/>

[https://www.archiproducts.com/it/prodotti/apulia-innovative-technologies/portellone-a-pavimento-pavimentabile-chameleon-xl\\_551339?srsId=AfmBOopU4QKx5GXVkmBwXxJEhug6apnWamKkWonfPb9L48wsQ3P-XNNB](https://www.archiproducts.com/it/prodotti/apulia-innovative-technologies/portellone-a-pavimento-pavimentabile-chameleon-xl_551339?srsId=AfmBOopU4QKx5GXVkmBwXxJEhug6apnWamKkWonfPb9L48wsQ3P-XNNB)



Schwebdeckelungen Metall  
Uniface Giro

**Uniface Giro**

- ØMINI 1000
- Belastungslast max. 100 g/cm<sup>2</sup> bis 12 kg Belastungslast 5 bis 100 g/cm<sup>2</sup> (abhängig von der Ausführung)
- Für vertikalen Öffnungsmaßhöhe bis 15 mm
- Für den Innen- und Außenbereich
- Rahmen mit Spezialdichtung
- Mit Gitterrost für Abwasserkanäle
- Toppanzer und geschweißt
- Mit Kantenblech an Öffnungsstelle
- Weitere Größen auf Anfrage

**Einbauanleitung**

**Anwendungsbeispiel**

170

Schwebdeckelungen Metall  
Uniface Giro

**Uniface Giro mit Korböffnung**

Uniface Giro	Abmessungen	Werte	kg	Art. Nr.	CHF/Std.
1000 x 1000	170 x 170	Ø 125	40,0	2001018	4'500,00

**Einbauanleitung**

**Anwendungsbeispiel**

- Rahmen mit Korböffnung für Abwasserkanäle
- Korböffnung für Abwasserkanäle
- Korböffnung für Abwasserkanäle
- Korböffnung für Abwasserkanäle
- Korböffnung für Abwasserkanäle
- Korböffnung für Abwasserkanäle
- Korböffnung für Abwasserkanäle
- Korböffnung für Abwasserkanäle

171

"L'ingegneria migliore è quella che protegge il progresso  
rendendosi invisibile agli occhi del mondo."

# Grazie per l'attenzione

**Ing. Giambattista Dalena**